

**Putzmeister**

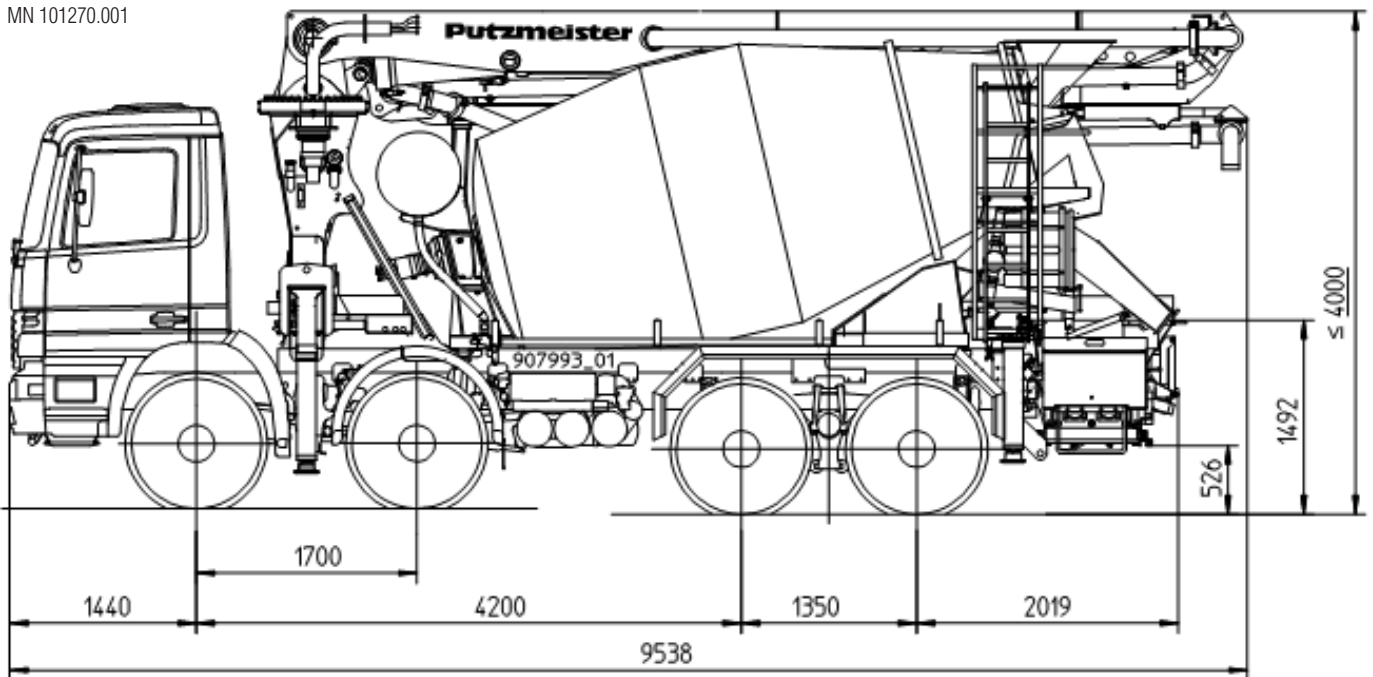
**PUMI®**

**24-3.67 CS**

Fahrmischer-Betonpumpe

System CS-Rohrweiche

MN 101270.001



Hinweis: Standardausführung. Maße je nach Mast, Mischer und Fahrgestell veränderbar.  
Maße in mm, beispielhaft für MB-Actros, Gesamthöhe fahrzeugabhängig.

## Technische Daten

Verteilmast TMM 24-3		
Anzahl Arme		3
Reichhöhe	m	23,8
Reichweite	brutto	m 20,0
	netto	m 17,6
Reichtiefe max.	m	12,4
Ausfalthöhe	m	6,9
Länge Endschlauch	m	3
Faltungsart		Z-Faltung (Z)
Förderleitung		DN 125 – 5,5

Pumpe TMP 60 CS		
Fördermenge	m <sup>3</sup> /h	56
Förderdruck	bar	57
Förderzylinderw	Ø mm	230
Hub	mm	700

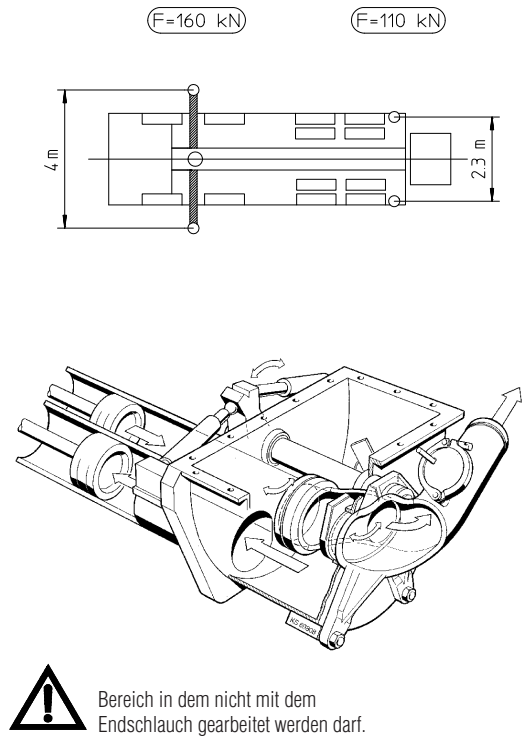
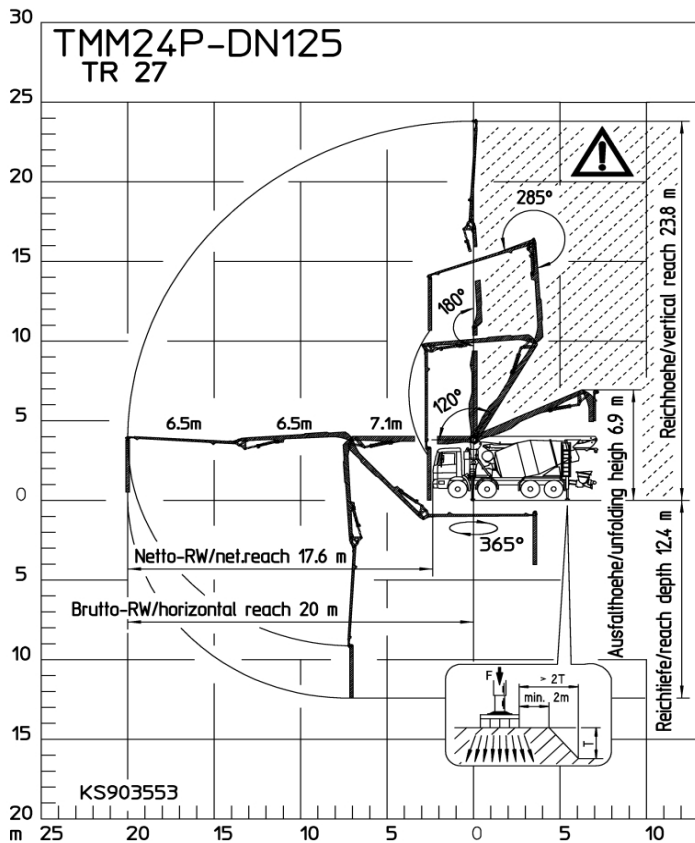
Es können max. Fördermengen von 56 m<sup>3</sup>/h und max. Förderdrücke von 57 bar erreicht werden.

Max. Fördermengen und max. Förderdrücke können nicht gleichzeitig gefahren werden.

Alle Daten max. theoretisch.

Fahrmischer 7 cbm		
Nennfüllung	m <sup>3</sup>	7
Gesamtvolumen	m <sup>3</sup>	11,5
Füllgrad	%	63
Leistungsbedarf	kW	52
Trommeldrehzahl	U/min	1 - 14
Drucktank für Wasser	l	650

# Reichweitendiagramm, Abstützung, Rohrweiche



## Lieferumfang Serie

<b>Abstützung</b>	Elektroschrank mit Display und Ergonic-Diagnose Schnittstelle	<b>Reinigung</b>
Abstützplatten 4 x in 2 Magazinen	EOC (Ergonic output control)	Hochdruckwasserpumpe 100 bar mit Trockenlaufschutz
Abstützung hinten T 0	EPS (Ergonic pump control)	Reinigungsschlauch mit Spritzdüse
Abstützung vorne T 4	<b>Förderleitung</b>	Halter für Hammer und Waschbürste
<b>Beleuchtung</b>	Endschlauch 3,0 m DN 125 5,5"	Kardanwelle wartungsfrei
Arbeitscheinwerfer 1 Stück	Förderleitung (1-Lagen) PM 40 (DN 125 5,5"), am Armpaket	<b>Sicherheit</b>
Begrenzungsleuchten seitlich und hinten, EU	<b>Mischtrommel</b>	Rührwerk-Sicherheitsabschaltung
<b>Extras</b>	Fahrmischer 7 cbm	Unterfahrerschutz hinten und seitlich
Betriebsanleitung (1 x Papier, 1 x CD-ROM) und Ersatzteil-Listen	Zweiter Tropftring an Mischertrommel	Kotflügel (Alu) für Hinterachse
Bordwerkzeug inkl. Standardzubehör	Drucktank für Wasser, 650 l	<b>Staukasten</b>
Lackierung:	Wasserabsperrrhahn unter Wassertank	Schlauchhalter für 6 x DN 65, 5 m für 4-Achser
Armpaket RAL 3020 verkehrsrot	Wassertankbefüllung beidseitig	Werkzeugkiste Kunststoff
Mischer RAL 1227 chromgelb	Mischerbedienung vom Fahrerhaus mit Display	<b>Trichter</b>
Pumpe RAL 1227 chromgelb	EMC, Mischersteuerung über Funkfernsteuerung	Betontrichter mit Rührwerk
<b>Abschleppöse</b>	Leiter, schiebbar	Fettzentral schmierung, elektrisch
Anzeige Betonkonsistenz auf Display	Mischerentleerung automatisch	Gummikragen
Bedienstand hinten mit Display	Schurrenverlängerung Stahl 1 x	Füllstandsonde
Betätigung Fahrzeughupe in Steuerbox	Schurrenverstellung hydraulisch-mechanisch	
Druckluftanschluss	Verschleißbleche am Mischer	
<b>Fernsteuerung</b>	Mischer-Komfort-Funktionen über Display Funk	
Notfernsteuerung CPC mit 25 m Kabel		
Fernsteuerung Funk-Voll-Prop mit Display		

Detaillierter Lieferumfang siehe Angebot.  
Fragen Sie nach unserem umfangreichen Optionsangebot.